

1:10 Scale Radio Controlled Electric Powered 2WD FAZER D2 FZD2 Series readysset

# Toyota *SPRINTER TRUENO* AE86 White

(with Syncro KT-231P+)



# FAZER **D2**

FZD2  
Chassis

## OPTIONAL PARTS CATALOG

## ボディマウントの組立て

### Assembling the body mount / Montage der Karosseriehalterung / Assemblage du support de carrosserie / Montaje del soporte de la carrocería

- 

▶ 番号の順に組立てる。  
Assemble in the specified order.  
In der angegebenen Reihenfolge zusammenbauen.  
Assemblez dans l'ordre indiqué.  
Realice el montaje en el orden indicado.
- 

▶ 別購入品。  
Must be purchased separately!  
Das Teil ist nicht im Bausatz enthalten!  
Doit être acheté séparément!  
Debe comprarse por separado.
- 

▶ 左右同じように組立てる。  
Assemble left and right sides the same way.  
Bauen Sie eine linke und eine rechte Seite.  
Assemblez le côté gauche comme le côté droit.  
Realice el montaje de igual forma en ambos lados.
- 

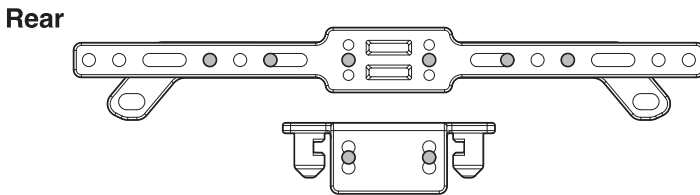
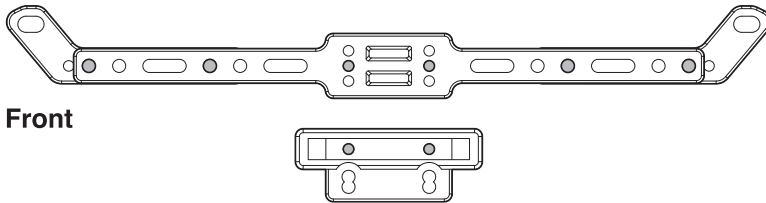
▶ 向きに注意。  
Note the direction.  
Einbaurichtung beachten.  
Notez le sens.  
Fijarse en el dibujo.
- 

▶  をカットする。  
Cut off shaded portion.  
Schneiden Sie die schraffierten Flächen heraus.  
Coupez la partie grisée.  
Corte la zona oscurecida.
- 

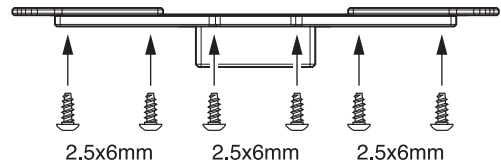
▶ 左側用。  
For Left.  
Links  
Gauche  
Izquierda
- 

▶ 右側用。  
For Right.  
Rechts  
Droite  
Derecha

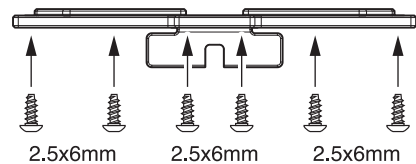
## ■ For Body



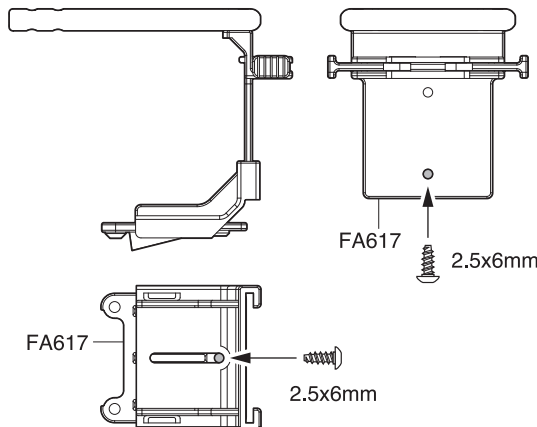
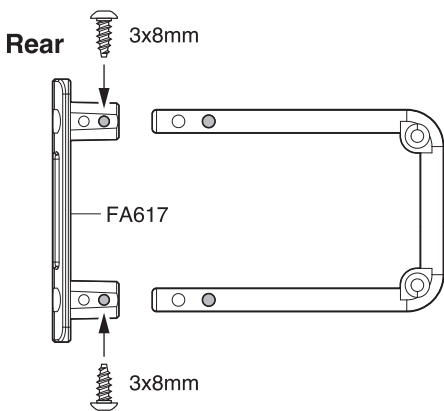
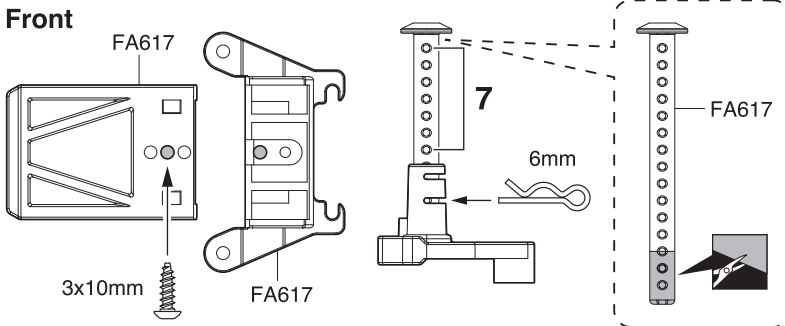
### Top view



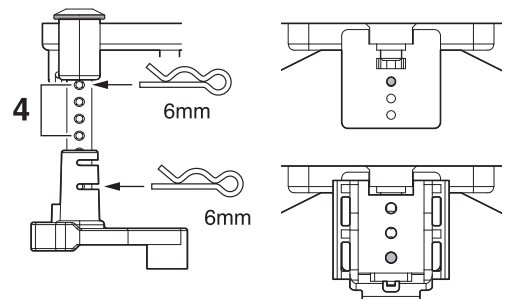
### Top view




## ■ For Chassis



## ■ For Supercharger Base




- 2.5 x 6mm




TPボタンヘックスビス  
TP Button Hex Screw  
Inbustreischrauben  
Vis TP tête ronde Hex  
Tornillo Auto perforante Redonda Hex
- 1-S13008TPH

3 x 8mm




TPボタンヘックスビス  
TP Button Hex Screw  
Inbustreischrauben  
Vis TP tête ronde Hex  
Tornillo Auto perforante Redonda Hex
- 3 x 10mm



TPボタンヘックスビス  
TP Button Hex Screw  
Inbustreischrauben  
Vis TP tête ronde Hex  
Tornillo Auto perforante Redonda Hex
- 92638

6mm




ボディピン  
Body Pin  
Karosserieklammer  
Goupille de carrosserie  
Clip carrocería



No.FAW303  
ステアリングクランクピン(FZD2/2入)  
**Steering Clank Pin (FZD2/2pcs)**  
ステアリングクランクの剛性と精度を向上。  
Improved rigidity and precision of the steering crank.



No.FAW301  
スプール用ユニバーサルスイングシャフト (FZD2/2入)  
**Universal Swing Shaft for Spool (FZD2/2pcs)**  
レディセット標準のスプールデフ専用ユニバーサルスイングシャフト。  
Universal swing shaft exclusively for the spool differential that comes standard with the readysset.



No.FAW305  
デフ用ユニバーサルスイングシャフト (FZD2/2入)  
**Universal Swing Shaft for Diff. (FZD2/2pcs)**  
アルティマRB7系のボールデフ、ギヤデフ専用ユニバーサルスイングシャフト。  
※別途デフの購入が必要。  
Universal swing shaft exclusively for the ball differential and gear differential of the ULTIMA RB7 series. Differential must be purchased separately.




No.FAW306  
アルミフロントナックル(FZD2/L/R)  
**Aluminum Front Knuckle (FZD2/L/R)**  
高精度アルミ切削品。  
軸受け精度とステアリング反応がアップ。  
High-precision machined aluminum.  
Improved bearing precision and steering response.



No.FAW307  
アルミブレーキディスクハブ(FZD2/4入)  
**Aluminum Brake Disc Hub (FZD2/4pcs)**  
ダミーブレーキディスク一体型のホイールハブ。  
アルミ切削製で精度とリアル感を向上。  
Wheel hub with integrated dummy brake disc.  
Improved precision and realism with machined aluminum.



No.FAW304  
アルミスパーギヤホルダー(FZD2)  
**Aluminum Spur Gear Holder (FZD2)**  
他社製スパーギヤを取付可能。  
アルミ切削高精度。  
Can be fitted with spur gears from other manufacturers.  
High-precision machined aluminum.

最新オプションパーツ情報はコチラ！  
Click here for the latest optional parts information!  
<https://rc.kyosho.com/ja/34501t1.html> (日本語HP)  
<https://rc.kyosho.com/en/34501t1.html> (English HP)



日本語



English



No.FAW309  
アルミリアハブ(FZD2/L/R)  
Aluminum Rear Hub (FZD2/L/R)

高精度アルミ切削品。  
軸受け精度の向上と重量増でリアグリップがアップ。  
High-precision machined aluminum.  
Improved bearing precision and increased weight  
improve rear grip.



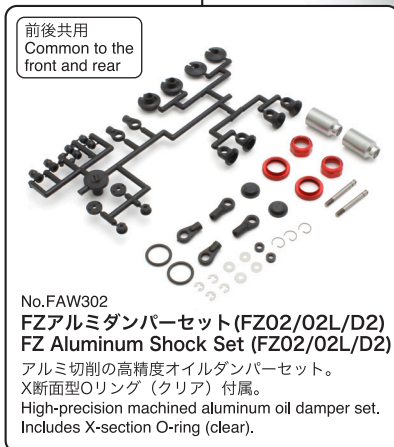
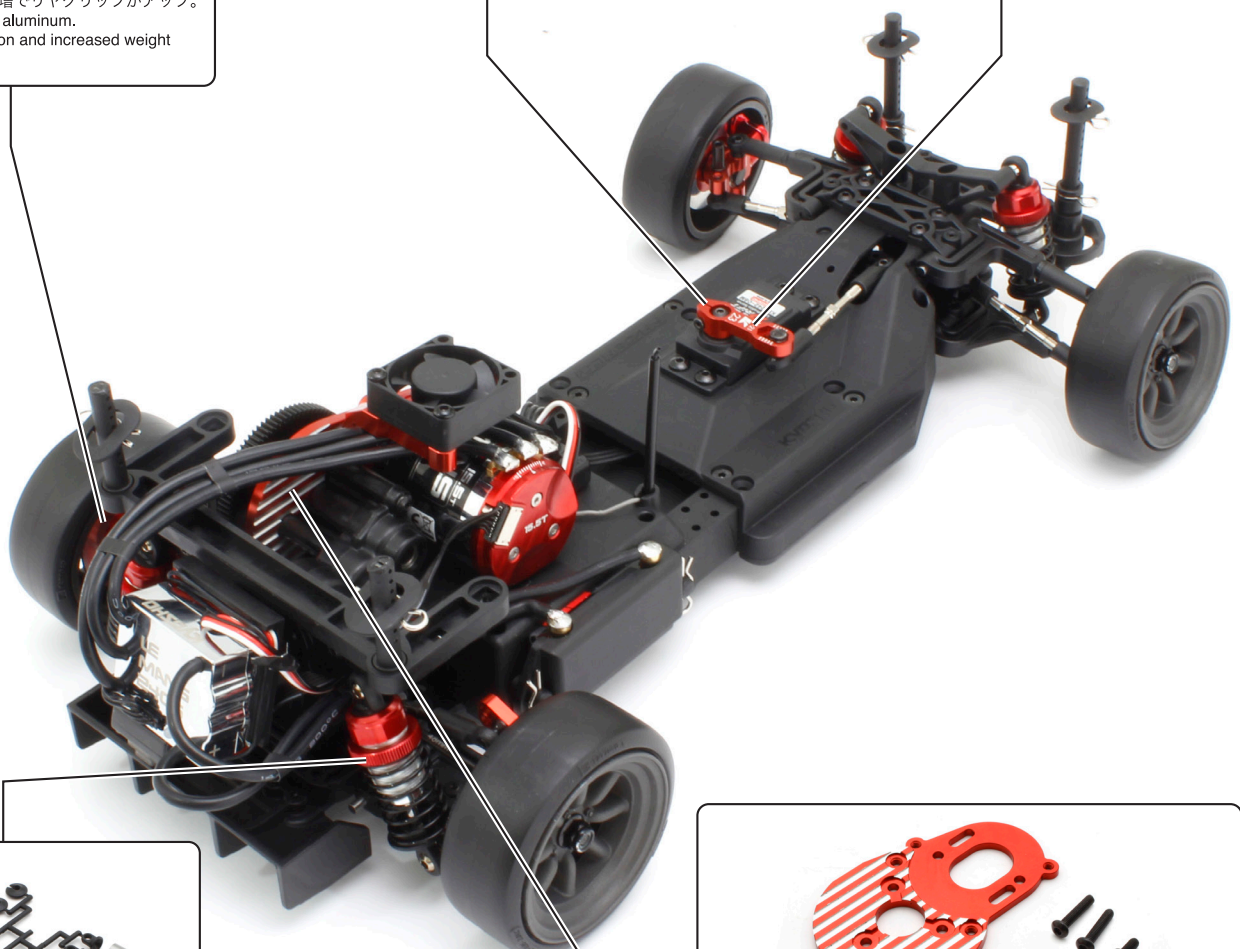
No.FAW310  
アジャスタブルアルミサーボホーン(FZD2/17-21/23T)  
Adjustable Aluminum Servo Horn FZd2/17-21/23T

アルミ製で剛性が向上することで安定したドリフトが可能。  
軸間17~21mmで可変 サンワ・KO・ル・マン240Sサーボ用。  
Improved rigidity of the aluminum allows for stable drifting.  
Variable from 17 to 21 mm between the axles  
(For Sanwa, KO, Le Mans 240S servo).



No.FAW311  
アジャスタブルアルミサーボホーン(FZD2/17-21/25T)  
Adjustable Aluminum Servo Horn FZd2/17-21/25T

アルミ製で剛性が向上することで安定したドリフトが可能。  
軸間17~21mmで可変 京商(ル・マン240Sサーボ除く)・フタバ用。  
Improved rigidity of the aluminum allows for stable drifting.  
Variable from 17 to 21 mm between the axles  
(for KYOSHO(Le Mans 240S servo excluded) and Futaba).



前後共用  
Common to the  
front and rear

No.FAW302  
FZアルミダンパーセット(FZ02/02L/D2)  
FZ Aluminum Shock Set (FZ02/02L/D2)  
アルミ切削の高精度オイルダンパーセット。  
X断面型Oリング(クリア)付属。  
High-precision machined aluminum oil damper set.  
Includes X-section O-ring (clear).





No.FAW308  
SPモーターマウントプレート(FZD2)  
SP Motor Mount Plate (FZD2)

モータープレートにフライス加工でスリットを設け冷却効率をアップ。  
別売の30mmクーリングファンを取り付ける専用ステーも付属。  
さらにモーターの冷却性能を向上。  
Slits are milled into the motor plate to improve cooling efficiency.  
A dedicated stay for mounting a 30 mm cooling fan (sold separately)  
is also included. Further improved motor cooling performance.



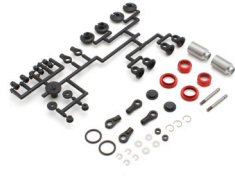
**最新オプションパーツ情報はコチラ!**  
**Click here for the latest optional parts information!**  
<https://rc.kyosho.com/ja/34501t1.html> (日本語HP)  
<https://rc.kyosho.com/en/34501t1.html> (English HP)

  
 日本語

  
 English



**FAW301**  
ユニバーサルスイングシャフト  
(FZD2/スプール用/2入)  
Universal Swing Shaft  
(FZD2/for Spool/2pcs)



**FAW302**  
FZアルミダンパーセット  
(FZ02/02L/D2)  
FZ Aluminum Shock Set  
(FZ02/02L/D2)



**FAW302-01**  
D10ダイヤフラム  
(ブラック/4入)  
D10 Diaphragm  
(Black/4pcs)



**FAW303**  
ステアリングクラックピン  
(FZD2/2入)  
AL Steering Clank Pin  
(FZD2/2pcs)



**FAW304**  
アルミスパーギヤホルダー  
(FZD2)  
AL Spur Gear Holder  
(FZD2)



**FAW305**  
ユニバーサルスイングシャフト  
(FZD2/デフ用/2入)  
Universal Swing Shaft  
(FZD2/for Diff./2pcs)



**FAW306**  
アルミフロントナックル  
(FZD2/L/R)  
AL Front Knuckle  
(FZD2/L/R)



**FAW307**  
アルミホイールハブ  
(FZD2/2入)  
AL Wheel Hub  
(FZD2/2pcs)



**FAW308**  
SPモーターマウント  
プレート(FZD2)  
SP Motor Mount Plate  
(FZD2)



**FAW309**  
アルミリヤハブ  
(FZD2/L/R)  
Aluminum Rear Hub  
(FZD2/L/R)



**FAW310**  
アジャスタブルアルミサーボ  
ホーン(FZD2/17-21/23T)  
Adjustable Aluminum Servo  
Horn (FZD2/17-21/23T)



**FAW311**  
アジャスタブルアルミサーボ  
ホーン(FZD2/17-21/25T)  
Adjustable Aluminum Servo  
Horn (FZD2/17-21/25T)



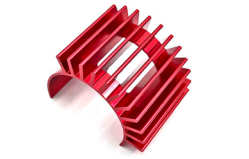
**FAW312**  
スプール用ユニバーサルスイング  
シャフト(FZD2/53/2入)  
Spool Universal Swing  
Shaft (FZD2/53/2pcs)



**FAW313**  
デフ用ユニバーサルスイング  
シャフト(FZD2/53/2入)  
Diff. Universal Swing Shaft  
(FZD2/53/2pcs)



**FAB707-01SMB**  
スーパーチャージャーセット  
Supercharger Set



**FAW218**  
モーターヒートシンク  
(FAZER MK2)  
Motor Heat Sink  
(FAZER MK2)



**BRG404**  
シールドメアリング  
(4x7x2.5) 2入  
Shield Bearing  
(4x7x2.5) 2pcs



**IFW502-01B**  
クーリングファンセット  
(ハイスピードタイプ)  
Cooling Fan Set  
(Hi-Speed Type)



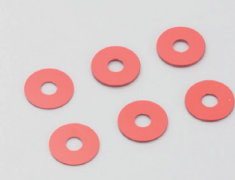
**ORG03XB**  
X断面型 Oリング  
(P3/ダンパー用) 8ヶ入  
Grooved O-Ring  
(P3/for oil shock) 8pcs



**PNGA4819/4820/4822/  
4825/4832-37**  
ベルベットコートピニオンギヤ  
Velvet Coating Pinion Gear  
※(48P 19-22, 25, 32-37T)



**PNGS4816-4836**  
スチールピニオンギヤ  
Steel Pinion Gear  
※(48P 16-36T)



**TFW004**  
ホイールスペーサーセット  
(4x12x0.5/0.75/1.0/レッド)  
Wheel Spacer Set  
(4x12x0.5,0.75,1.0/Red)



**UM751**  
サーボセイバーセット  
(RT6/RB6 RS)  
Servo Saver Set  
(RT6/RB6 RS)



**UM789**  
サーボセイバー強化リング  
Servo Saver Strong Ring



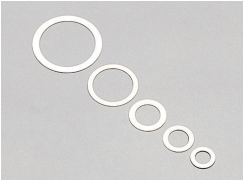
**UMW602B**  
ボールデフセット  
(アルティマ/スコロピオン)  
Ball Diff. Set  
(Ultima/Scorpion)



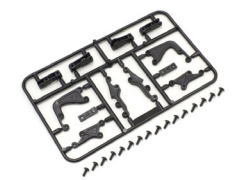
**UMW604B**  
ギヤデフセット  
Gear Diff. Set



**92411/92412/92413/92508**  
チタンアジャストロッド(2入)  
Titanium Adjust Rod (2pcs)  
※92411 (30mm/2pcs)  
※92412 (34mm/2pcs)  
※92413 (38mm/2pcs)  
※92508 (15mm/2pcs)



**96641/96643/96647**  
シムセット  
Shim Set  
※96641 3x5mm(0.1/0.2/0.3mm)各10入 (0.1/0.2/0.3mm)10pcs  
※96643 5x7mm(0.1/0.2/0.3mm)各10入 (0.1/0.2/0.3mm)10pcs  
※96647 10x12mm(0.1厚/0.2厚/各4入) (0.1/0.2)4pcs



**97055**  
ウイングステーセット  
Wing Stay Set



**97059-01BK/97059-02BK/97059-03BK**  
アルミカラー(ブラック/6入)  
Aluminum Collar (Black/6pcs)  
※97059-01BK (Φ3x7x1mm)  
※97059-02BK (Φ3x7x2mm)  
※97059-03BK (Φ3x7x3mm)



**97008-25C**  
アジャストロッド (3x25mm/2入)  
Adjust Rod (3x25mm/2pcs)  
**97008-40H**  
ハードアジャストロッド (3x40mm/2入)  
Hard Adjust Rod (3x40mm/2pcs)



**1-N4045FA-GM**  
ナット (M4x4.5) フランジ  
(アルミ/ガンメタ/4入)  
Nut (M4x4.5) Flanged  
(Aluminium/Gunmetal/4pcs)



**1-S13008HT/1-S13010HT/1-S13012HT**  
ボタンビス (ヘックス/チタン/8入)  
Button Screw (Hex/Titanium/8pcs)  
※1-S13008HT (M3x8)  
※1-S13010HT (M3x10)  
※1-S13012HT (M3x12)



**1-S33006HT**  
サラビス (M3x6) (ヘックス/チタン/8入)  
Flat Head Screw (Hex/Titanium/M3x6/8pcs)  
**1-S33008H**  
サラビス (M3x8) (ヘックス/10入)  
Flat Head Screw (Hex/M3x8/10pcs)



**FAH708BK**  
8S ワタナベホイール オフセット 5mm  
(FZD2/ブラックメタリック/2入)  
8-S Watanabe Wheel Offset 5mm  
(FZD2/Black Metallic/2pcs)



**FAH709BK**  
RAYS TE37Vホイール オフセット 5mm  
(FZD2/ブラックメタリック/2入)  
RAYS TE37V Wheel Offset 5mm  
(FZD2/Black Metallic/2pcs)



**FAH709KG**  
RAYS TE37V ホイールオフセット5mm  
(FZD2/蛍光グリーン/2本入)  
RAYS TE37V Wheel Offset 5mm  
(FZD2/F-Green/2pcs)



**FAH709SM**  
RAYS TE37V ホイールオフセット5mm  
(FZD2/メッキ/2本入)  
RAYS TE37V Wheel Offset 5mm  
(FZD2/Plated/2pcs)



**FAH709W**  
RAYS TE37V ホイールオフセット5mm  
(FZD2/ホワイト/2本入)  
RAYS TE37V Wheel Offset 5mm  
(FZD2/White/2pcs)



**FATH710BKD**  
装着済ドリフトタイヤ FZD2  
(8スポーク ワタナベホイール/BK/2入)  
Premounted Drift Tire FD2  
(8-Spoke Watanabe Wheel/BK/2pcs)



**FATH711BKD**  
装着済ドリフトタイヤ FZD2 (RAYS  
TE37V/ブラックメタリック/2入)  
Premounted Drift Tire FD2  
(RAYS TE37V/Black Metallic/2pcs)



**VZB017B**  
スバルインプレッサ WRC 2006  
デコレーションボディセット  
SUBARU Impreza WRC 2006  
Decoration Body



**FAB604RD**  
2020 メルセデス AMG GT3 "50 Years Legend  
of Spa" デコレーションボディセット  
2020 Mercedes-AMG GT3 "50 Years  
Legend of Spa" Decoration Body Set



**FAB605**  
Toyota Supra (A80) Color Type1  
ノンデコレーションボディセット  
Toyota Supra (A80) Color Type1  
Non-Decoration Body Set



**FAB605WH**  
Toyota Supra (A80) Color Type1  
デコレーションボディセット  
Toyota Supra (A80) Color Type1  
Decoration Body Set



**FAB606**  
日産 スカイライン 2000GT-R (KPGC10)  
チューンドバージョン ノンデコレーションボディセット  
NISSAN SKYLINE 2000GT-R (KPGC10)  
Tuned Ver. Non-Decoration Body Set



**FAB606SL**  
日産 スカイライン 2000GT-R (KPGC10)  
チューンドバージョン シルバーデコレーションボディセット  
NISSAN SKYLINE 2000GT-R (KPGC10)  
Tuned Ver. Silver Decoration Body Set



**FAB607**  
2005 フォードマスタングGT-R  
ノンデコレーションボディセット  
2005 Ford Mustang GT-R  
Non-Decoration Body Set



**FAB607BK**  
2005 フォードマスタング GT-R  
カラータイプ1 デコレーションボディセット  
2005 Ford Mustang GT-R  
Color Type 1 Decoration Body Set



**FAB608**  
1969 シボレー カマロ Z/28 RS スーパーチャージャー  
仕様 VE ノンデコレーションボディセット  
1969 Chevy® Camaro® Z/28 RS  
Supercharged VE Non-Decoration Body Set



**FAB608BK**  
1969 シボレー カマロ Z/28 RS スーパーチャージャー  
仕様 VE タキシードブラック デコレーションボディセット  
1969 Chevy® Camaro® Z/28 RS Supercharged  
VE Tuned Black Decoration Body Set



**FAB611**  
1971 ダットサン 240Z チューンドバージョン  
ノンデコレーションボディセット  
1971 DATSUN 240Z Tuned Ver.  
Non-Decoration Body Set



**FAB611WH**  
1971 ダットサン 240Z チューンドバージョン  
ホワイト デコレーションボディセット  
1971 DATSUN 240Z Tuned Ver.  
White Decoration Body Set



**FAB613**  
1972 マツダ サバナGT チューンドバージョン  
ノンデコレーションボディセット  
1972 MAZDA SAVVANA GT Tuned Ver.  
Non-Decoration Body Set



**FAB613GN**  
1972 マツダ サバナ GT チューンドバージョン  
グリーン デコレーションボディセット  
1972 MAZDA SAVVANA GT Tuned Ver.  
Green Decoration Body Set



**FAB615**  
トヨタスプリンターレノ AE86  
ノンデコレーションボディセット  
Toyota SPRINTER TRUENO AE86  
Non-Decoration Body Set



**FAB615WH**  
トヨタスプリンターレノ AE86  
デコレーションボディセット  
Toyota SPRINTER TRUENO AE86  
Decoration Body Set



**FAB617**  
トヨタ86 GT チューンドバージョン  
ノンデコレーションボディセット  
TOYOTA 86 GT Tuned Ver.  
Non Decoration Body Set



**FAB617RD**  
トヨタ86 GT チューンドバージョン  
ライトニングレッド デコレーションボディセット  
TOYOTA 86 GT Tuned Ver.  
Lightning Red Decoration Body Set

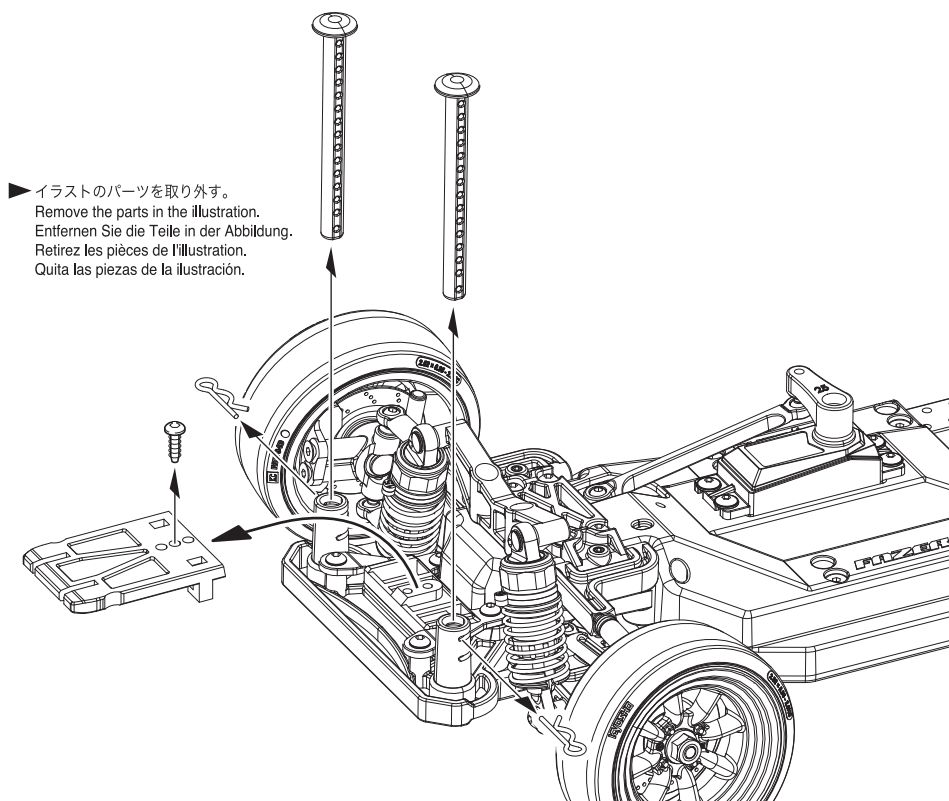


**FAB704GN**  
1969 シボレーカマロ Z/28 フロストグリーン  
デコレーションボディセット  
1969 Chevy® Camaro® Z/28 Frost Green  
Decoration Body Set

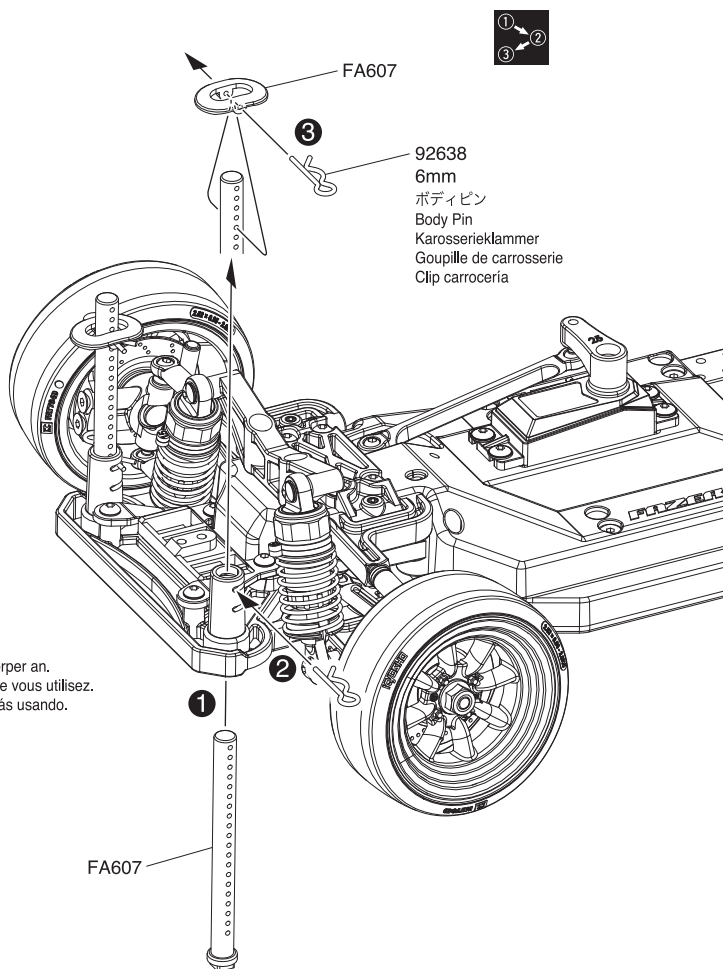
既存の完成済ボディを搭載する方法

How to mount an existing completed body / So montieren Sie einen vorhandenen, fertigen Körper / Comment monter un corps terminé existant / Cómo montar un cuerpo completo existente

<フロント>  
<Front>  
<Vorne>  
<Avant>  
<Delantero>

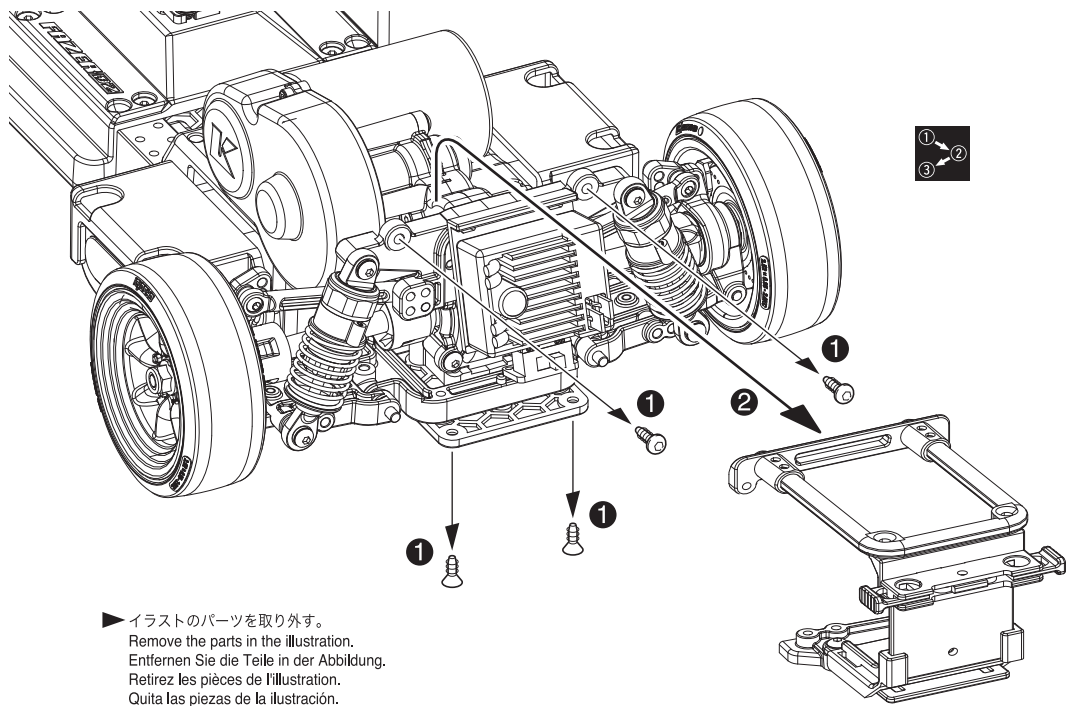


▶ イラストのパーツを取り外す。  
Remove the parts in the illustration.  
Entfernen Sie die Teile in der Abbildung.  
Retirez les pièces de l'illustration.  
Quita las piezas de la ilustración.



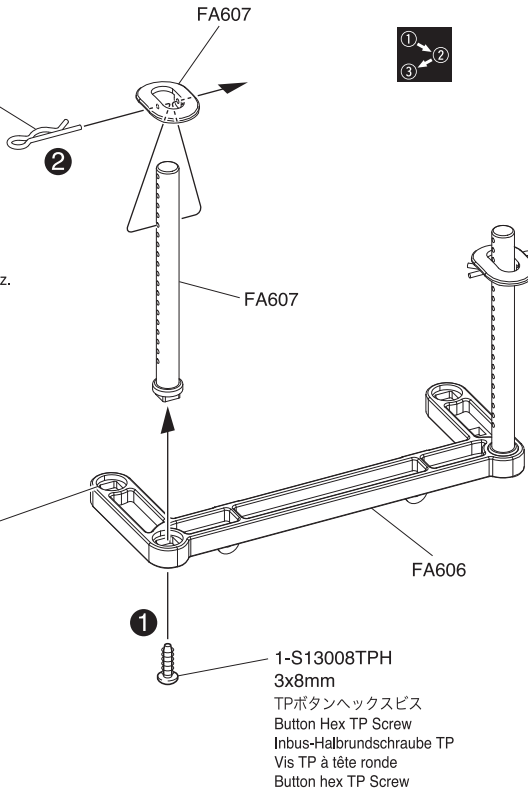
▶ 使用するボディに合わせて高さを合わせてください。  
Adjust the height to match the body you are using.  
Passen Sie die Höhe an den von Ihnen verwendeten Körper an.  
Ajustez la hauteur pour qu'elle corresponde au corps que vous utilisez.  
Ajusta la altura para que coincida con el cuerpo que estás usando.

<リヤ >  
<Rear >  
<Hinten >  
<Arrière >  
<Trasero >



▶ イラストのパーツを取り外す。  
Remove the parts in the illustration.  
Entfernen Sie die Teile in der Abbildung.  
Retirez les pièces de l'illustration.  
Quita las piezas de la ilustración.

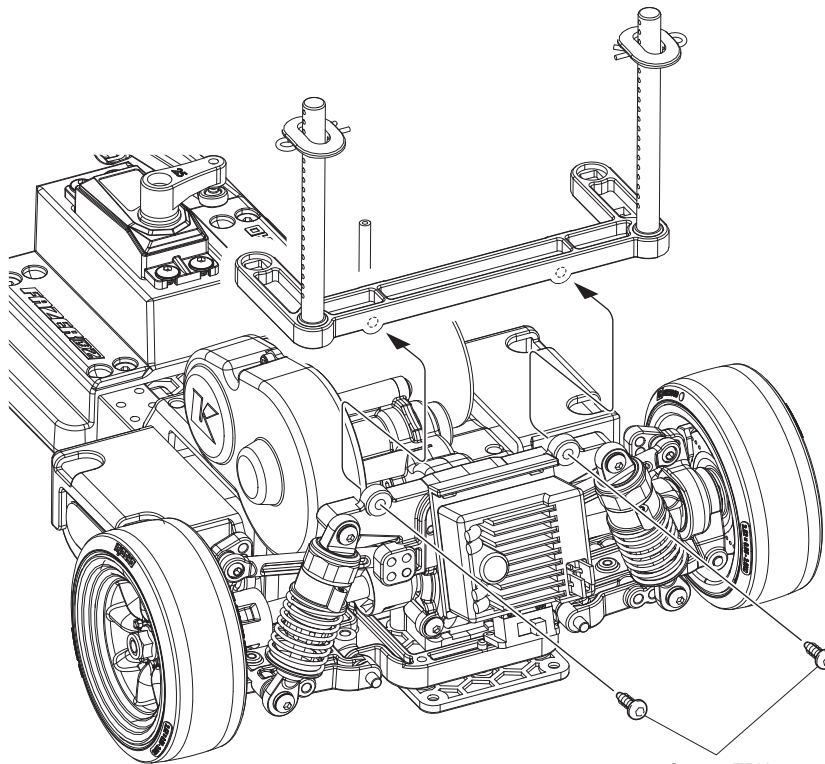
92638  
6mm  
ボディピン  
Body Pin  
Karosserieklammer  
Goupille de carrosserie  
Clip carrocería



▶ 使用するボディに合わせて高さを合わせてください。  
Adjust the height to match the body you are using.  
Passen Sie die Höhe an den von Ihnen verwendeten Körper an.  
Ajustez la hauteur pour qu'elle corresponde au corps que vous utilisez.  
Ajusta la altura para que coincida con el cuerpo que estás usando.

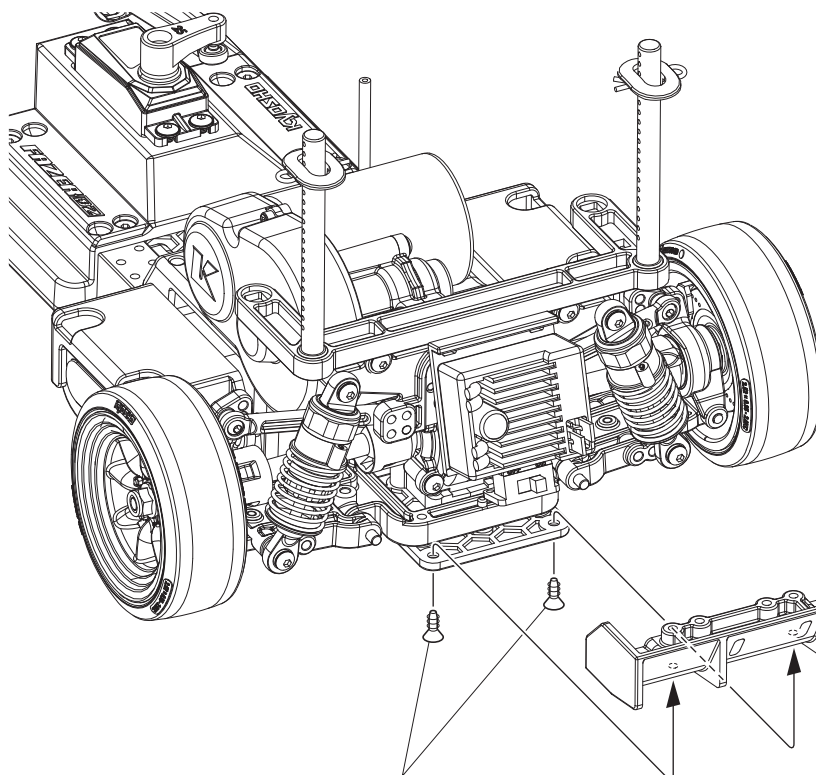
▶ 使用するボディによってはこちらの穴を使用します。  
Use these holes depending on the body you are using.  
Verwenden Sie diese Löcher je nach verwendetem Körper.  
Utilisez ces trous en fonction du corps que vous utilisez.  
Usa estos orificios según el cuerpo que estás usando.

1-S13008TPH  
3x8mm  
TPボタンヘックスビス  
Button Hex TP Screw  
Inbus-Halbrundschrabe TP  
Vis TP à tête ronde  
Button hex TP Screw



1-S13008TPH  
3x8mm  
TPボタンヘックスビス  
Button Hex TP Screw  
Inbus-Halbrundschraube TP  
Vis TP à tête ronde  
Button hex TP Screw

▶ 外したビスを使用する。  
Use the removed screws.  
Verwenden Sie die entfernten Schrauben.  
Utilisez les vis retirées.  
Usa los tornillos que quitaste.



1-S13008TPH  
3x8mm  
TPボタンヘックスビス  
Button Hex TP Screw  
Inbus-Halbrundschraube TP  
Vis TP à tête ronde  
Button hex TP Screw

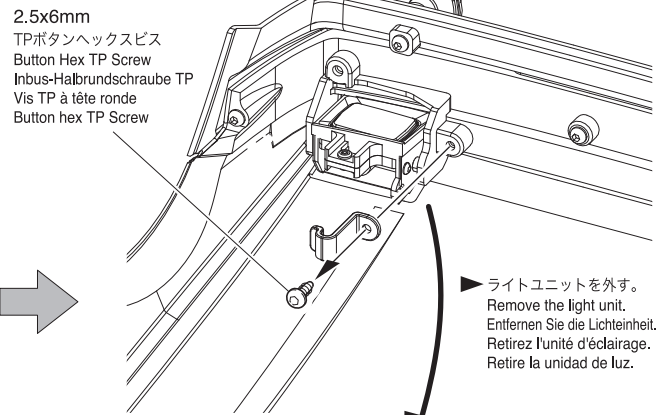
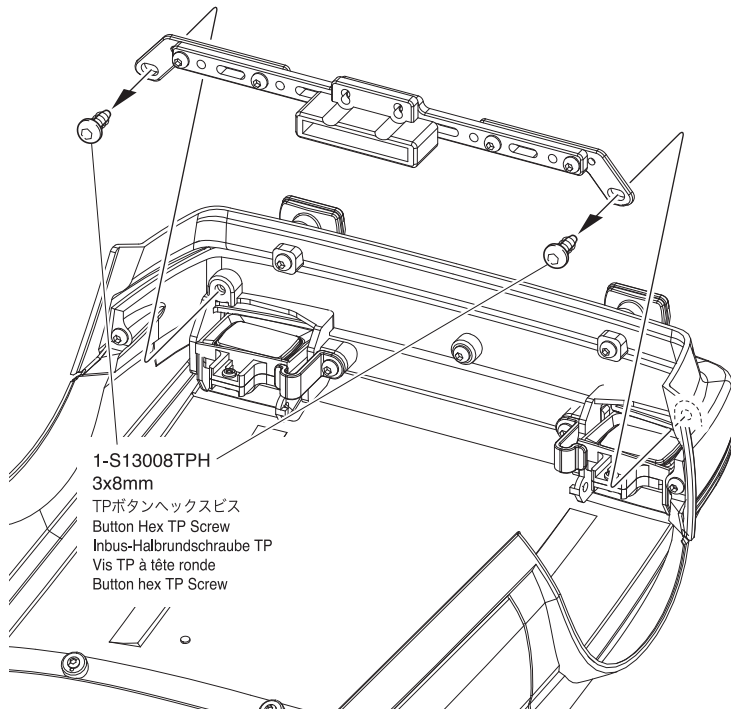
▶ 外したビスを使用する。  
Use the removed screws.  
Verwenden Sie die entfernten Schrauben.  
Utilisez les vis retirées.  
Usa los tornillos que quitaste.

FA616

## LEDを取付ける場合

When install Optional LED Lights (Must be purchased separately!) / Beim Einbauen der OPTIONAL LED Leuchten (diese muessen separat erworben werden)  
Lors du montage des lumières LED (doit être acheté séparément !) / Al montar las luces LED (Deben adquirirse por separado!)

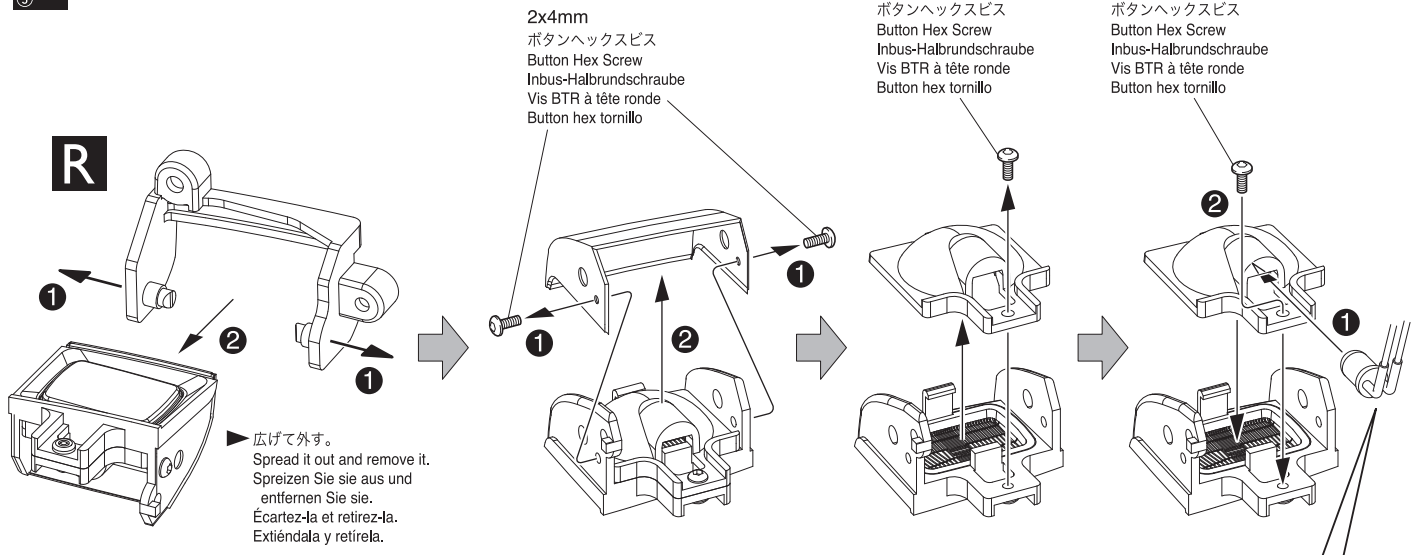
<フロント>  
<Front>  
<Vorne>  
<Avant>  
<Delantero>



R

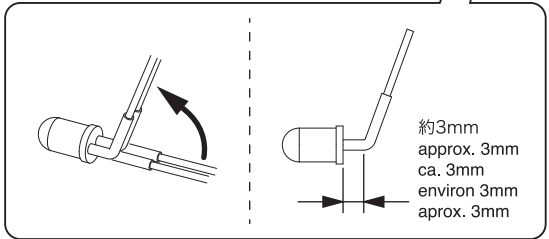
LR

1  
2  
3

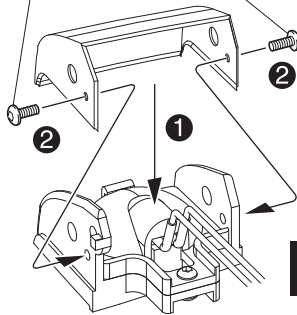


R

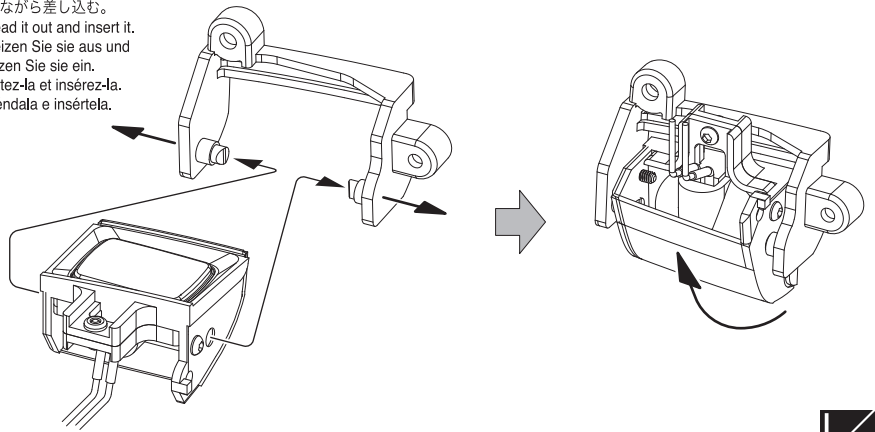
LR



2x4mm  
ボタンヘックスビス  
Button Hex Screw  
Inbus-Halbrundschaube  
Vis BTR à tête ronde  
Button hex tornillo

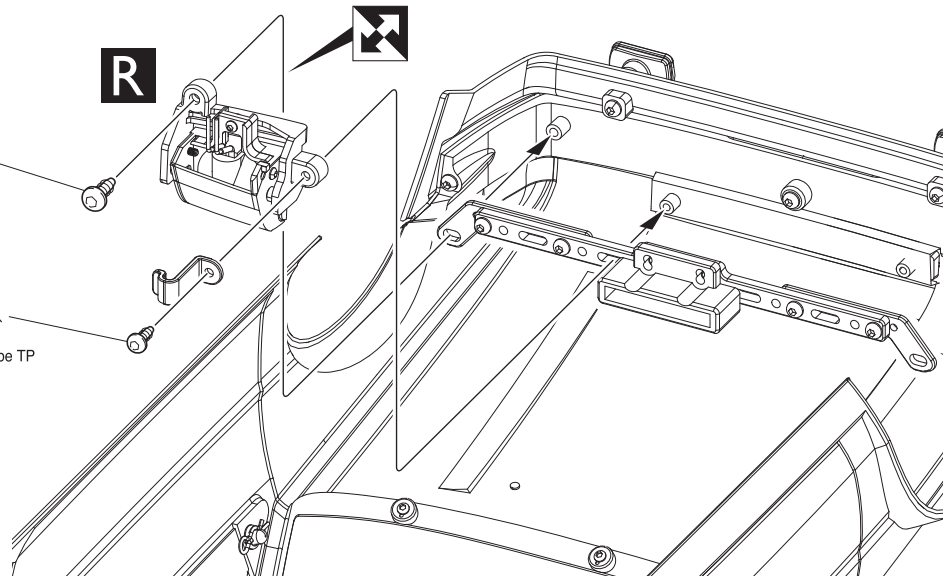


▶ 広げながら差し込む。  
Spread it out and insert it.  
Spreizen Sie sie aus und  
setzen Sie sie ein.  
Écartez-la et insérez-la.  
Extiéndala e insértela.



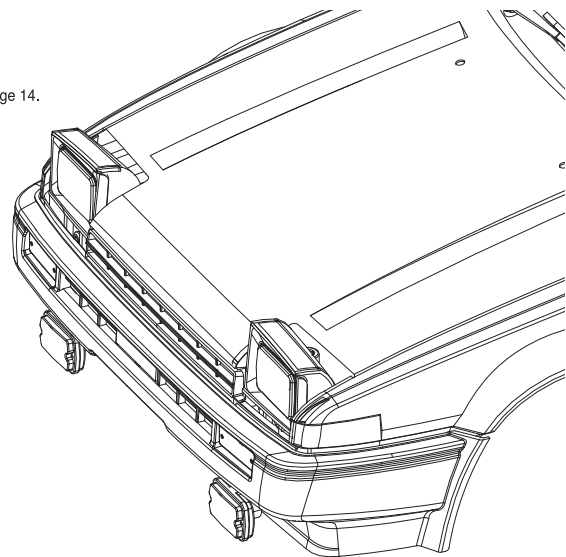
1-S13008TPH  
3x8mm  
TPボタンヘックスビス  
Button Hex TP Screw  
Inbus-Halbrundschaube TP  
Vis TP à tête ronde  
Button hex TP Screw

2.5x6mm  
TPボタンヘックスビス  
Button Hex TP Screw  
Inbus-Halbrundschaube TP  
Vis TP à tête ronde  
Button hex TP Screw



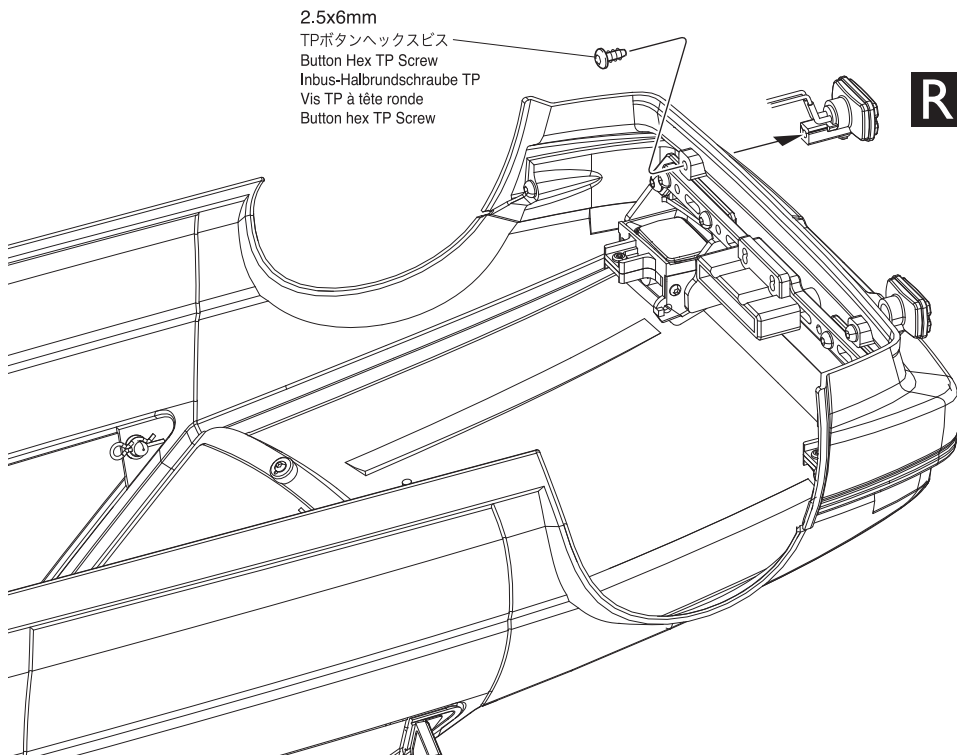
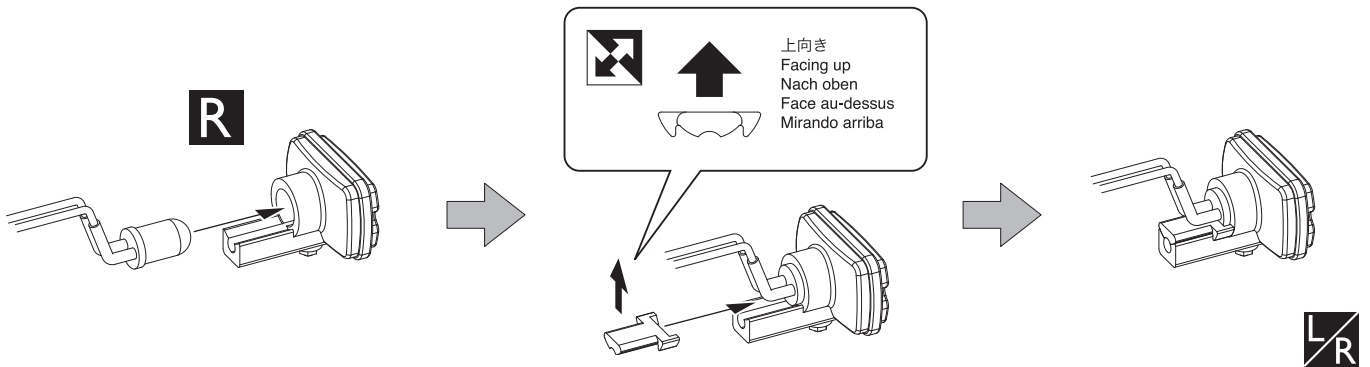
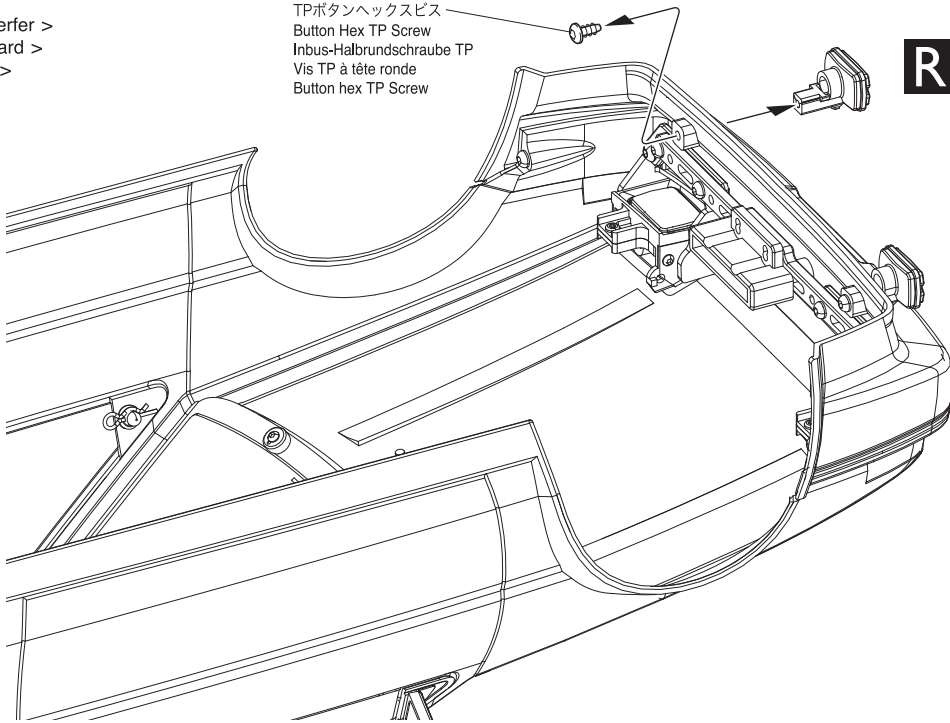
▶ ライト開閉システムにする場合は 14 ページを参照ください。

If you want to use a light opening and closing system, please refer to page 14.  
Wenn Sie ein Lichtöffnungs- und -schließsystem verwenden möchten, lesen Sie bitte Seite 14.  
Si vous souhaitez utiliser un système d'ouverture et de fermeture de l'éclairage, reportez-vous à la page 14.  
Si desea utilizar un sistema de apertura y cierre de la luz, consulte la página 14.



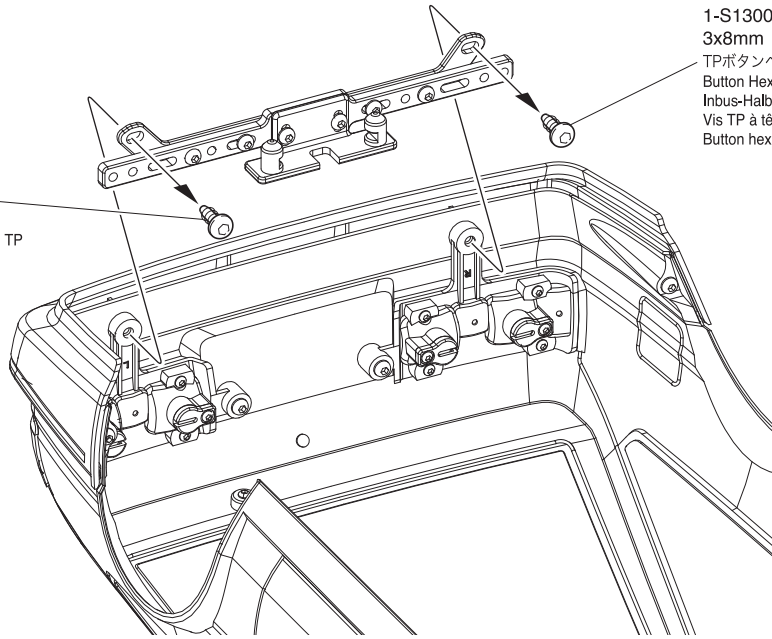
< フォグライト >  
 < Fog light >  
 < Nebelscheinwerfer >  
 < Feu antibrouillard >  
 < Luz antiniebla >

2.5x6mm  
 TPボタンヘックスビス  
 Button Hex TP Screw  
 Inbus-Halbrundschaube TP  
 Vis TP à tête ronde  
 Button hex TP Screw

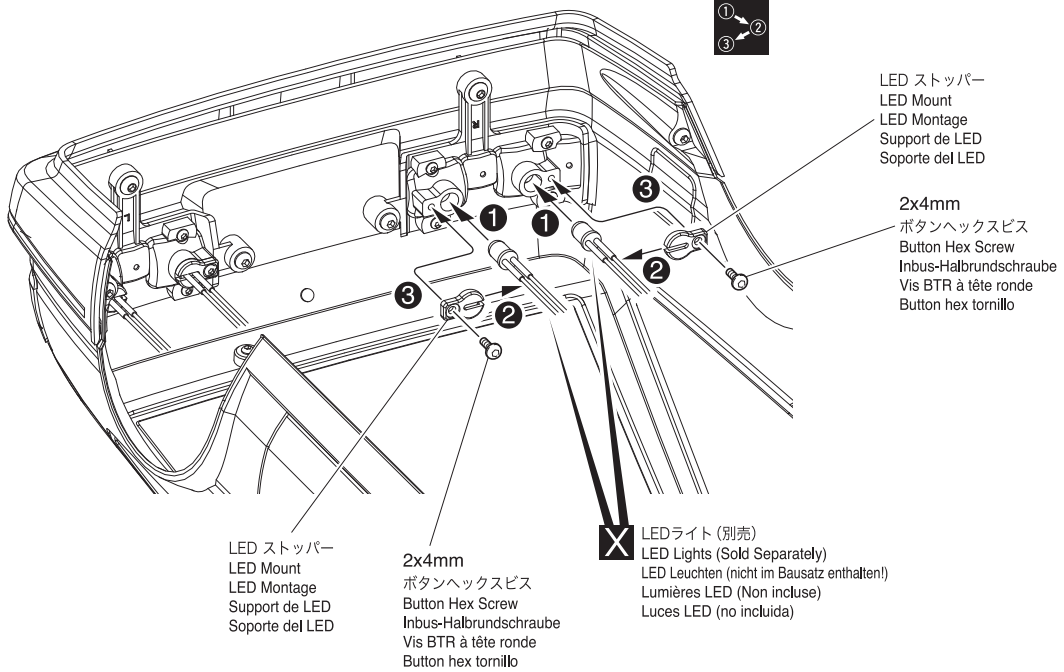


<リヤ >  
<Rear >  
<Hinten >  
<Arrière >  
<Trasero >

1-S13008TPH  
3x8mm  
TPボタンヘックスビス  
Button Hex TP Screw  
Inbus-Halbrundschaube TP  
Vis TP à tête ronde  
Button hex TP Screw



1-S13008TPH  
3x8mm  
TPボタンヘックスビス  
Button Hex TP Screw  
Inbus-Halbrundschaube TP  
Vis TP à tête ronde  
Button hex TP Screw



LED ストッパー  
LED Mount  
LED Montage  
Support de LED  
Soporte del LED

2x4mm  
ボタンヘックスビス  
Button Hex Screw  
Inbus-Halbrundschaube  
Vis BTR à tête ronde  
Button hex tornillo

X LEDライト (別売)  
LED Lights (Sold Separately)  
LED Leuchten (nicht im Bausatz enthalten!)  
Lumières LED (Non include)  
Luces LED (no incluida)

LED ストッパー  
LED Mount  
LED Montage  
Support de LED  
Soporte del LED

2x4mm  
ボタンヘックスビス  
Button Hex Screw  
Inbus-Halbrundschaube  
Vis BTR à tête ronde  
Button hex tornillo



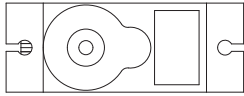
品番 No.	パーツ名 Part Names	内容 Description
97054 -2B	LED ライトユニット (Φ5 / 2 灯 / L=400 / クリア) LED Light Unit (Φ5/2 Bulbs/L=400/Clear)	クリア 2 灯 LED ライトユニット 2 clear LED light unit.
97054 -2H	LED ライトユニット (Φ5 / 2 灯 / L=400 / ハロゲン) LED Light Unit (Φ5/2 Bulbs/L=400/Halogen)	ハロゲン 2 灯 LED ライトユニット 2 halogen LED light unit.
97054 -2R-B	LED ライトユニット (Φ5 / 2 灯 / L=400 / レッド) LED Light Unit (Φ5/2 Bulbs/L=400/Red)	レッド 2 灯 LED ライトユニット 2 red LED light unit.
97054 -4B	LED ライトユニット (Φ5 / 4 灯 / L=400 / クリア) LED Light Unit (Φ5/4 Bulbs/L=400/Clear)	クリア 4 灯 LED ライトユニット 4 clear LED light unit.

品番 No.	パーツ名 Part Names	内容 Description
97054 -4CR	LED ライトユニット (Φ5/4 灯 / L=400 / クリア & レッド) LED Light Unit (Φ5/4 Bulbs/L=400/Clear & Red)	クリア 2 灯とレッド 2 灯のライトユニット 2 clear and 2 red LED light unit.
97054 -4H	LED ライトユニット (Φ5/4 灯 / L=400 / ハロゲン) LED Light Unit (Φ5/4 Bulbs/L=400/Halogen)	ハロゲン 4 灯 LED ライトユニット 4 halogen LED light unit.
97054 -4HR	LED ライトユニット (Φ5/4 灯 / L=400 / ハロゲン & レッド) LED Light Unit (Φ5/4 Bulbs/L=400/Halogen & Red)	ハロゲン 2 灯とレッド 2 灯のライトユニット 2 halogen and 2 red LED light unit.
97054 -4R-B	LED ライトユニット (Φ5 / 4 灯 / L=400 / レッド) LED Light Unit (Φ5/4 Bulbs/L=400/Red)	レッド 4 灯 LED ライトユニット 4 red LED light unit.

## ライト開閉式にする場合

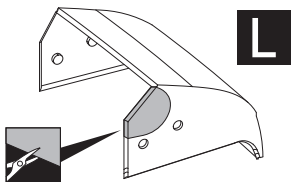
If you want to make the light openable / Wenn Sie das Licht öffnen möchten / Si vous souhaitez rendre la lumière ouvrable / Si quieres que la luz se pueda abrir

- ▶ 別売のマイクロサーボ(No.ON-MS18)を取り付けることで、送信機の3チャンネル目を使ってライトを開閉することが可能になります。  
By installing the optional micro servo (No. ON-MS18), you can open and close the light using the 3rd channel of the transmitter.  
Durch die Installation des optionalen Mikroservos (Nr. ON-MS18) können Sie das Licht über den 3. Kanal des Senders öffnen und schließen.  
En installant le micro servo optionnel (n° ON-MS18), vous pouvez ouvrir et fermer l'éclairage à l'aide du 3e canal de l'émetteur.  
Si instala el micro servo opcional (n.º ON-MS18), puede abrir y cerrar la luz utilizando el tercer canal del transmisor.



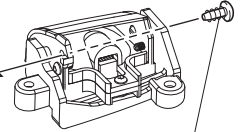
ON-MS18  
マイクロサーボ 26.8 x 22.6 x 12.3mm  
Micro servo 26.8 x 22.6 x 12.3mm  
Mikroservo 26.8 x 22.6 x 12,3 mm  
Micro servo 26,8 x 22,6 x 12,3 mm  
Micro servo 26,8 x 22,6 x 12,3 mm

- ▶ 10ページを参考にライトユニットを車体から外します。  
Remove the light unit from the vehicle body by referring to page 10.  
Entfernen Sie die Lichteinheit von der Fahrzeugkarosserie, siehe Seite 10.  
Retirez l'unité d'éclairage de la carrosserie du véhicule en vous référant à la page 10.  
Retire la unidad de luz de la carrocería del vehículo consultando la página 10.

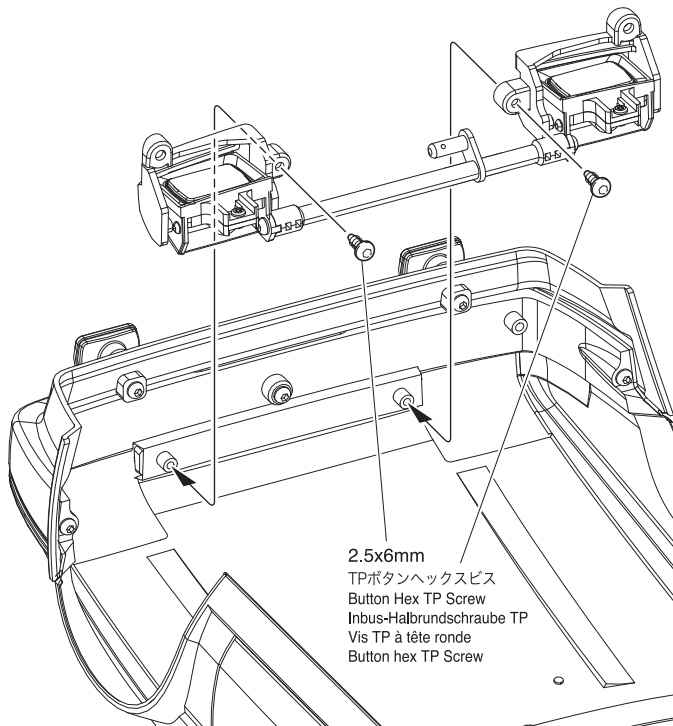
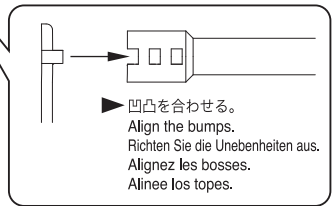


L  
LR

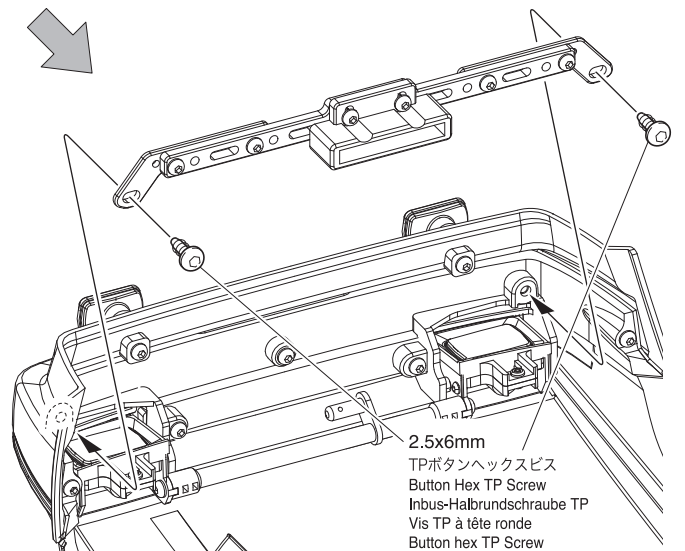
2.5x6mm  
TPボタンヘックスビス  
Button Hex TP Screw  
Inbus-Halbrundschaube TP  
Vis TP à tête ronde  
Button hex TP Screw



2.5x6mm  
TPボタンヘックスビス  
Button Hex TP Screw  
Inbus-Halbrundschaube TP  
Vis TP à tête ronde  
Button hex TP Screw



2.5x6mm  
TPボタンヘックスビス  
Button Hex TP Screw  
Inbus-Halbrundschaube TP  
Vis TP à tête ronde  
Button hex TP Screw



2.5x6mm  
TPボタンヘックスビス  
Button Hex TP Screw  
Inbus-Halbrundschaube TP  
Vis TP à tête ronde  
Button hex TP Screw

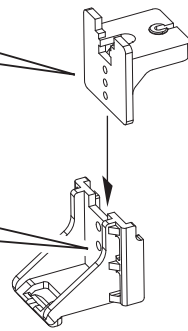
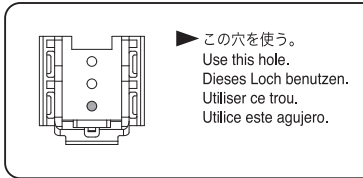
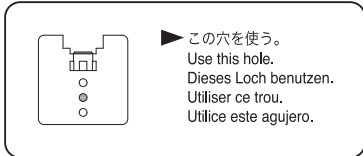
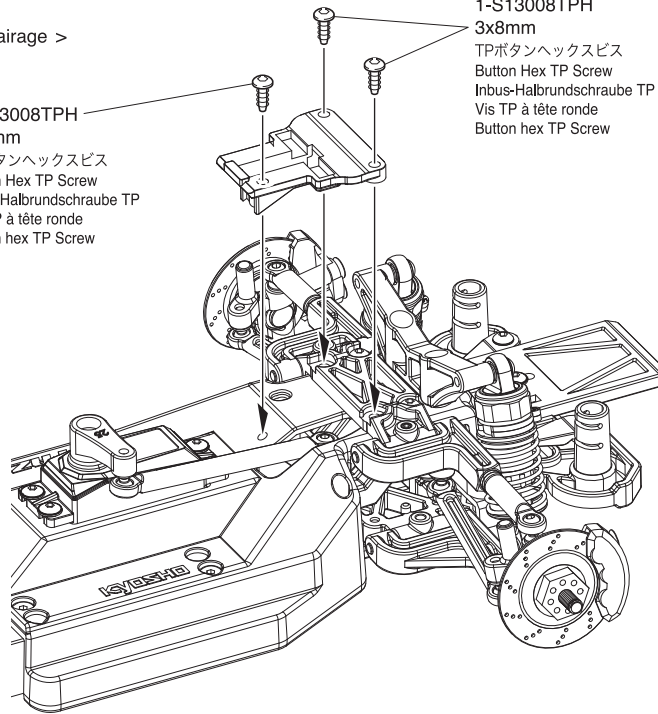
品番 No.	パーツ名 Part Names
ON-MS18	マイクロサーボ 26.8 x 22.6 x 12.3mm Micro Servo 26.8 x 22.6 x 12.3mm
FAB707-01SMB	スーパーチャージャーセット Supercharger Set

< ライト開閉仕様 >  
 < Light opening and closing specifications >  
 < Lichtöffnungs- und -schließspezifikationen >  
 < Spécifications d'ouverture et de fermeture de l'éclairage >  
 < Especificaciones de apertura y cierre de la luz >

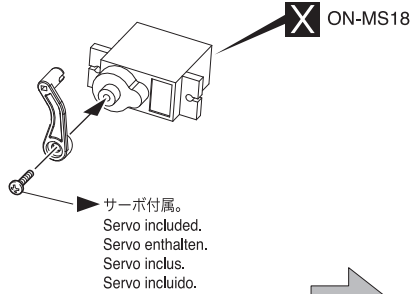
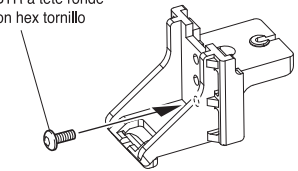
● シャシー編  
 Chassis  
 Chassis  
 Châssis  
 Chasis

1-S13008TPH  
 3x8mm  
 TPボタンヘックスビス  
 Button Hex TP Screw  
 Inbus-Halbrundschaube TP  
 Vis TP à tête ronde  
 Button hex TP Screw

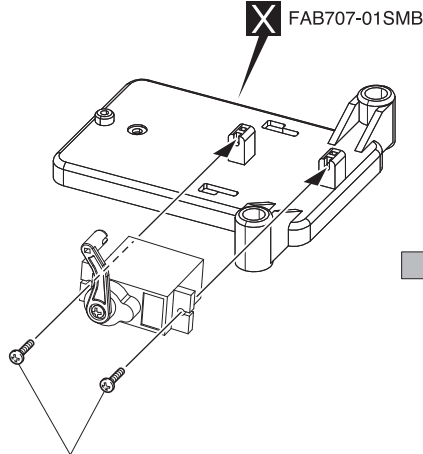
1-S13008TPH  
 3x8mm  
 TPボタンヘックスビス  
 Button Hex TP Screw  
 Inbus-Halbrundschaube TP  
 Vis TP à tête ronde  
 Button hex TP Screw



2.5x6mm  
 ボタンヘックスビス  
 Button Hex Screw  
 Inbus-Halbrundschaube  
 Vis BTR à tête ronde  
 Button hex tornillo

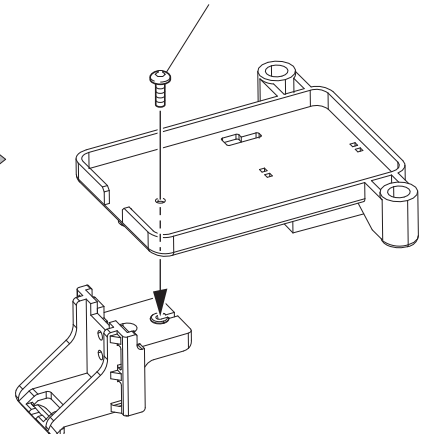


✗ ON-MS18



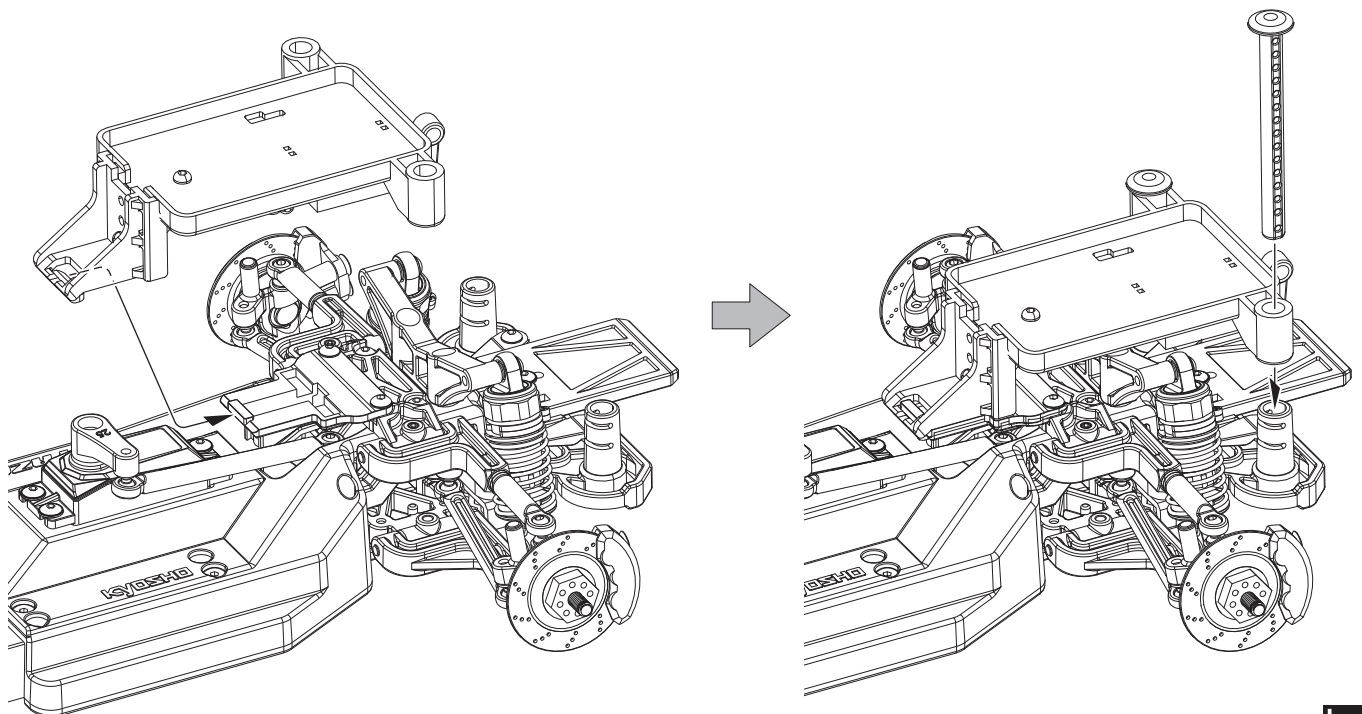
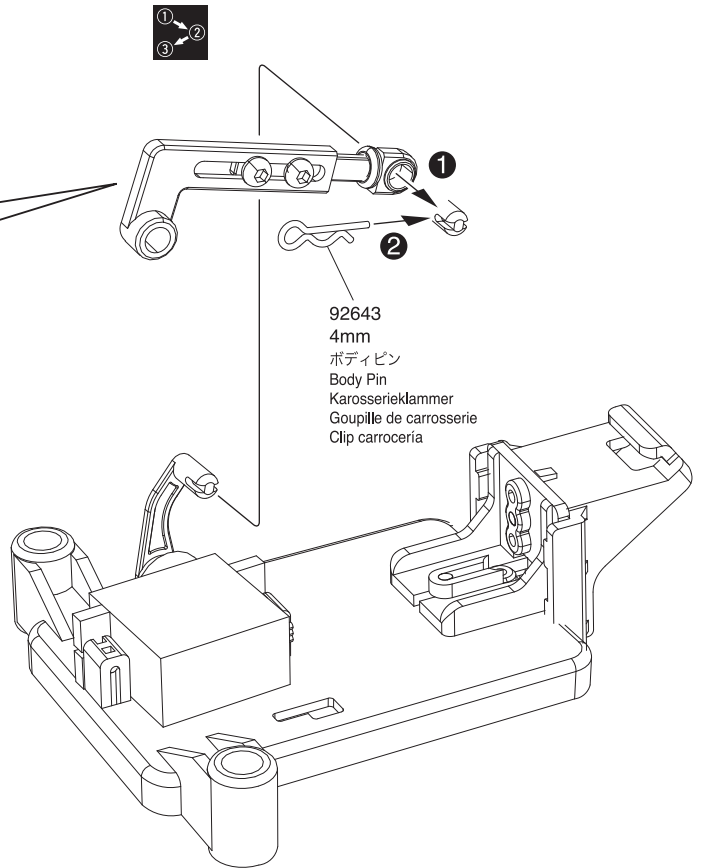
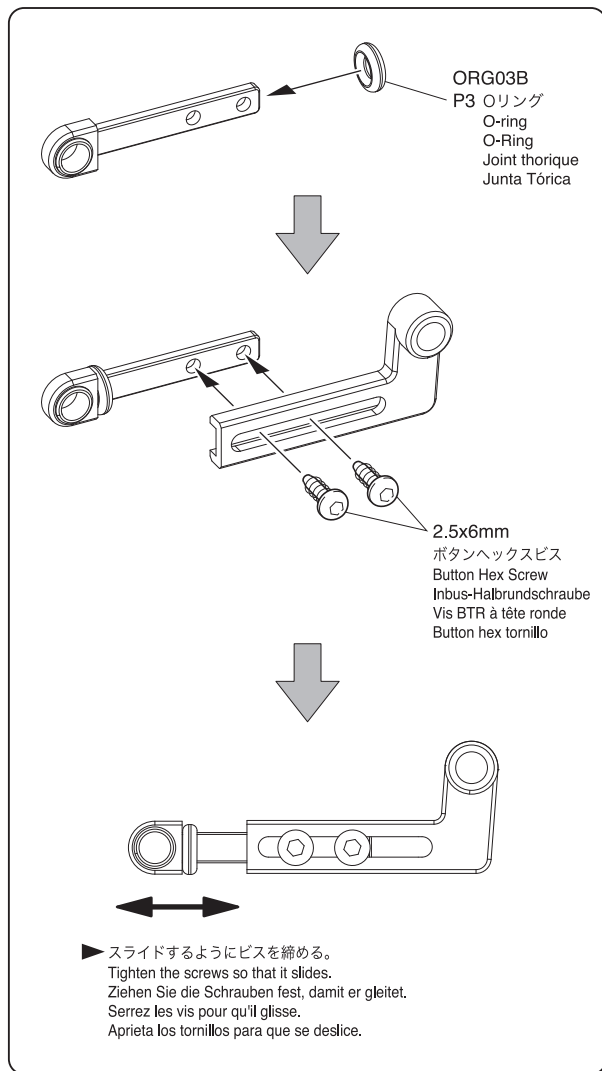
✗ FAB707-01SMB

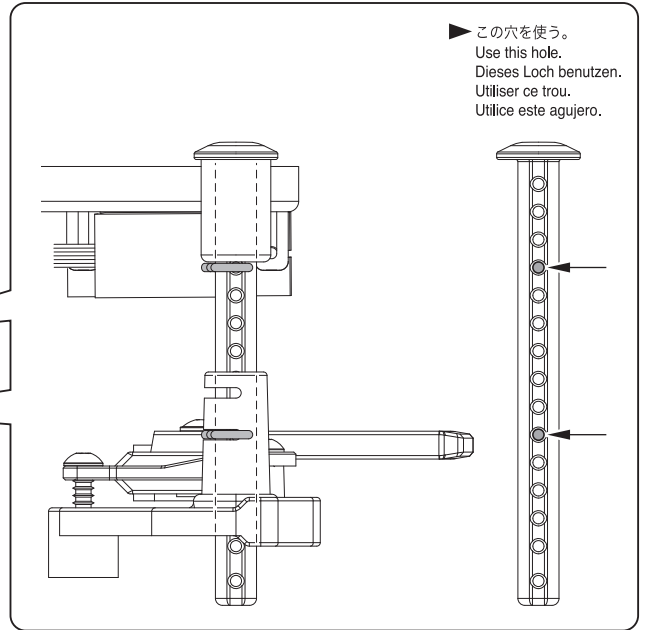
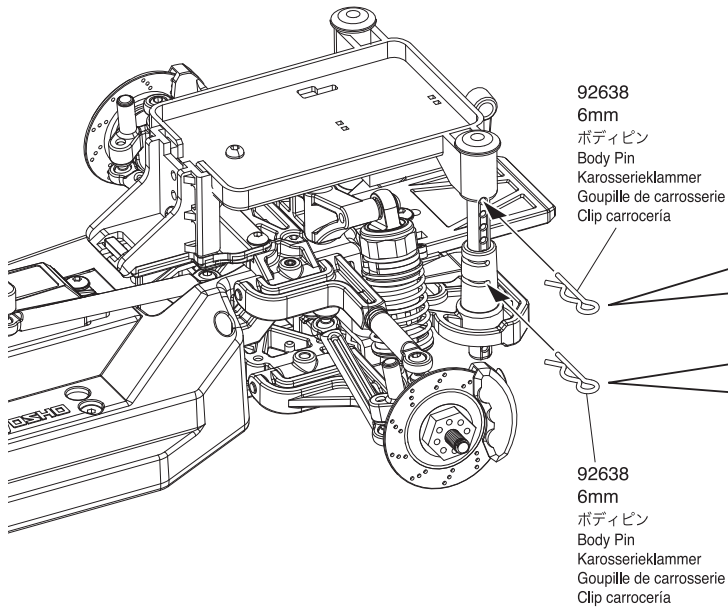
2.5x6mm  
 ボタンヘックスビス  
 Button Hex Screw  
 Inbus-Halbrundschaube  
 Vis BTR à tête ronde  
 Button hex tornillo



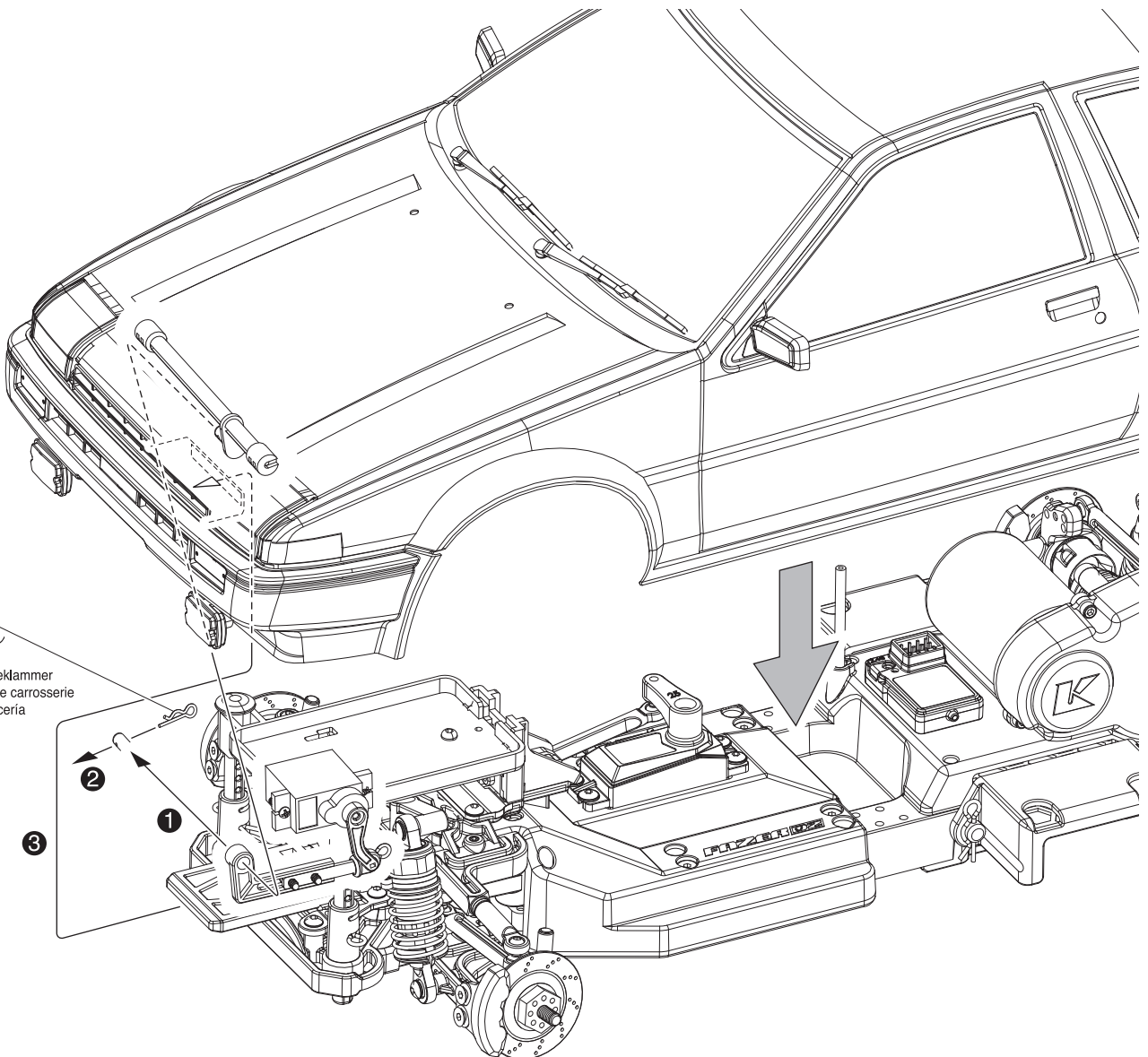
▶ 送信機の3チャンネル目のレバーが一番上の時  
 When the transmitter's 3rd channel lever is at the top.  
 Wenn sich der 3. Kanalhebel des Senders oben befindet.  
 Lorsque le levier du 3ème canal de l'émetteur est en haut.  
 Cuando la palanca del tercer canal del transmisor está en la parte superior.

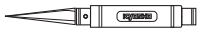
▶ サーボ付属。  
 Servo included.  
 Servo enthalten.  
 Servo inclus.  
 Servo incluido.





92643  
4mm  
ボディピン  
Body Pin  
Karosserieklammer  
Goupille de carrosserie  
Clip carrocería

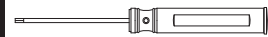




## ツール TOOL

品番 No.	パーツ名 Part Names	内容 Description
36135	KRF ターンバックルレンチ (3.0-3.5mm/4.0-5.5mm) KRF Turnbuckle Wrench (3.0-3.5/4.0-5.5)	
36229R	メンテナンススタンド ハイタイプ(レッド) Maintenance Stand High (Red)	
36230BK	メンテナンススタンド ロータイプ(ブラック) Maintenance Stand Type Low (Black)	
36231	SP ナイフエッジリーマー SP Knife Edge Reamer	ボディのマウント用穴開けに便利 Tool for making holes on bodies.
36231P	SP ナイフエッジリーマー プラス SP Knife Edge Reamer Plus	ボディのマウント用穴開けに便利 (段付き) Tool for making holes on bodies. (with Measurement Steps)

品番 No.	パーツ名 Part Names	内容 Description
36261B	KRF ステンレス ポリカボディカッター ストレート KRF Stainless PC-Body Scissors Straight	ポリカボディ用ハサミ Scissors for PC-body.
36262B	KRF ステンレス ポリカボディカッター カーブ KRF Stainless PC-Body Scissors Curve	ポリカボディ用ハサミ Scissors for PC-body.
80165B	クロスレンチ (5.5/7.0/8.0/10mm) Cross Wrench (5.5/7.0/8.0/10mm)	スペアプラグホルダー付 Includes spare plug holder
80823BK	Big K 2.0 ピットマット ブラック Big K 2.0 Pit Mat Black (61x122cm)	サイズ / 1200x600mm Size / 1200x600mm



## カナイツール YUICH KANAI TOOLS

品番 No.	パーツ名 Part Names	内容 Description
YKW015 B	KANAI TOOL 6角レンチドライバー (1.5mm) KANAI TOOL Hex Wrench Driver (1.5mm)	3mmセットビス用ツール Tool for 3mm Set screw それぞれビットの単品売りがあります。 There is a bit single article of a spare.
YKW020 TC	KANAI TOOL 6角レンチドライバー (2.0mm/チタンコート) KANAI TOOL Hex Wrench Driver (2.0mm/Ti-Coating)	3mmヘックスビス用ツール Tool for 3mm Hex screw それぞれビットの単品売りがあります。 There is a bit single article of a spare.

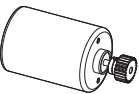
品番 No.	パーツ名 Part Names	内容 Description
YKW055 BXB	KANAI TOOL ボックスドライバー (5.5mm) KANAI TOOL Box Driver (5.5mm)	3mmナット用ツール Tool for 3mm Nut それぞれビットの単品売りがあります。 There is a bit single article of a spare.
YKW070 BXB	KANAI TOOL ボックスドライバー (7.0mm) KANAI TOOL Box Driver (7.0mm)	4mmナット用ツール Tool for 4mm Nut それぞれビットの単品売りがあります。 There is a bit single article of a spare.



## ボックス・バック BOX・BAG

品番 No.	パーツ名 Part Names	内容 Description
80460	ピットボックス DX Pit Box DX	工具収納に最適 Good for storing tools サイズ / 542x300x397mm Size / 542x300x397mm
80461	ピットボックス Pit Box	工具収納に最適 Good for storing tools サイズ / 420x240x330mm Size / 420x240x330mm
80462	ツールボックス Tool Box	サイズ / 330x230x65mm Size / 330x230x65mm
80463	パーツボックス L Parts Box L	サイズ / 410x264x43mm Size / 410x264x43mm
80464	パーツボックス M Parts Box M	サイズ / 232x122x32mm Size / 232x122x32mm

品番 No.	パーツ名 Part Names	内容 Description
80465	パーツボックス S Parts Box S	サイズ / 120x83x25mm Size / 120x83x25mm
80466	パーツボックス SS Parts Box SS	サイズ / 89x36x26mm 3入 Size / 89x36x26mm 3pcs
87615C	KYOSHO キャリングバッグ L KYOSHO Carrying Bag L	サイズ / 350x550x540mm Size / 350x550x540mm
87618	KYOSHO キャリングケース(ブラック) KYOSHO Carrying Case (Black)	サイズ / 320x560x220mm Size / 320x560x220mm
87619	KYOSHO キャリングケース(レッド) KYOSHO Carrying Case (Red)	サイズ / 320x560x220mm Size / 320x560x220mm
87823	KYOSHO プロポバック KYOSHO PROPO Bag	サイズ / 340x240x160mm Size / 340x240x160mm
R246-8001C	キャリングバック F-300 Carrying Bag F-300	



## モーター MOTOR

品番 No.	パーツ名 Part Names	内容 Description
37031	ル・マン 240S ブラシレスモーター 19.5T/2WD用 LE MANS 240S Brushless Motor 19.5T	ブラシレスモーター仕様 Brushless motor specifications
37032	ル・マン 240S ブラシレスモーター 15.5T/4WD用 LE MANS 240S Brushless Motor 15.5T	
37034	ル・マン 240 ゴールド ブラシレスモーター 13.5T/4WD用 LE MANS 240 GOLD Brushless Motor 13.5T	
37035	ル・マン 480 ゴールド ブラシレスモーター 21.5T/4WD用 LE MANS 480 GOLD Brushless Motor 21.5T	
37051B	ル・マン 240S ESC (60A/MAX 13.5ターン) Cケーブル付 LE MANS 240S ESC (60A/MAX 13.5T) W/C-Cable	
70702	540クラス Gシリーズモーター G27 シングル 540 Class G-Series Motor G27 Single	ブラシモーター仕様 Brush motor specifications
70703	540クラス Gシリーズモーター G2X (Single 20) 540 Class G-Series Motor G2X (Single 20)	
70707	550クラス Gシリーズモーター G14L シングル 550 Class G-Series Motor G14L Single	
82245B	KA060-91W ブラシモーター用防水ESC 60A Sプラグ 60A Brushed ESC KSH KA060-91W	

品番 No.	パーツ名 Part Names	内容 Description
82262-060	レーシングセンサーケーブル (60mm) Racing Sensor Cable (60mm)	
82262-070	レーシングセンサーケーブル (70mm) Racing Sensor Cable (70mm)	
82262-080	レーシングセンサーケーブル (80mm) Racing Sensor Cable (80mm)	
82262-100	レーシングセンサーケーブル (100mm) Racing Sensor Cable (100mm)	
82262-120	レーシングセンサーケーブル (120mm) Racing Sensor Cable (120mm)	
82262-160	レーシングセンサーケーブル (160mm) Racing Sensor Cable (160mm)	
82262-200	レーシングセンサーケーブル (200mm) Racing Sensor Cable (200mm)	

## バッテリー BATTERY

品番 No.	パーツ名 Part Names	内容 Description
71322B	SPEED HOUSE 7.2V 22HV Ni-MH バッテリー SPEED HOUSE 7.2V 22HV Ni-MH Battery	高出カタイプ Ni-MH バッテリー High power type Ni-MH battery.
71324B	SPEED HOUSE 7.2V 36HV Ni-MH バッテリー SPEED HOUSE 7.2V 36HV Ni-MH Battery	大容量、高出カタイプ Ni-MH バッテリー High capacity and high power type Ni-MH battery.
R246-8542	バランス延長プラグ XH タイプ 2 Cell 用 Extension Plug for 2 Cell XH Type	
GAB1201PB	Gens ace LiPo HV 5000(100C/7.6V/ショート) GA-B-100C-5000-2S2P-HC-59-HV-RS	
GAB1202PB	Gens ace PSE LiPo HV 6000 (100C/7.6V/LCG) GA-B-100C-6000-2S1P-HC-49-HV-LCG	リポバッテリー Li-Po Battery 高出カタイプバッテリー High power type battery

品番 No.	パーツ名 Part Names	内容 Description
GAB1203PB	Gens ace LiPo 3500(60C/7.4V/1S サイズ) GA-B-60C-3500-2S1P-HardCase-58	
GAB4202	Gens ace LiPo 4000 ストレートパック (60C/7.4V) GA-B-60C-4000-2S1P-HardCase-8	リポバッテリー Li-Po Battery 2セルタイプバッテリー 2 Cell type battery
GAC 0100D	Gens ace LiPo バッテリー プロテクター(2-6 セル / 充電用) Gens ace LiPo Battery Protector (2-6 Cell / for Charge)	LiPoバッテリー充電用 保護回路を内蔵 Protection circuit for charging lipo battery
GAC 0101	Gens ace LiPo バッテリー セーフバッグ (BOX タイプ) Gens ace LiPo Battery Safe Bag (Box Type)	サイズ / 180x75x70mm Size / 185x75x70mm



## ケミカル・オイル CHEMICAL・OIL

品番 No.	パーツ名 Part Names	内容 Description
96162	リングギヤグリス (3g) Ring Gear Grease (3g)	フッ素樹脂特殊グリス Fluorine special grease. ギヤの磨耗を減少 Reduces wearing of gear
96508	HG ジョイントグリス HG Joint Grease	ジョイント部用グリス Grease for joint part. 金属パーツの干渉部に使用 磨耗を抑える Use into metal joint parts. Reduces the wear

品番 No.	パーツ名 Part Names	内容 Description
96510	高耐久性ボールデフグリス (10g) High Durability Ball Diff. Grease (10g)	
96512	スーパーグリーングリス(超高压タイプ) 2gx2 Super Green Grease (Extreme Pressure Type) 2gx2	駆動部用グリス Grease for drive part.

## シリコンオイル SILICONE OIL

品番 No.	パーツ名 Part Names	内容 Description
SIL 0100-3	シリコンオイル#100 (30cc) Silicone Oil #100 (30cc)	ダンパー用 for shocks.
SIL 0200-3	シリコンオイル#200 (30cc) Silicone Oil #200 (30cc)	
SIL 0300-8B	シリコンオイル#300 (80cc) Silicone Oil #300 (80cc)	
SIL 0350-8B	シリコンオイル#350 (80cc) Silicone Oil #350 (80cc)	
SIL 0400-8B	シリコンオイル#400 (80cc) Silicone Oil #400 (80cc)	
SIL 0450-8B	シリコンオイル#450 (80cc) Silicone Oil #450 (80cc)	
SIL 0500-8B	シリコンオイル#500 (80cc) Silicone Oil #500 (80cc)	
SIL 0550-8B	シリコンオイル#550 (80cc) Silicone Oil #550 (80cc)	
SIL 0600-8B	シリコンオイル#600 (80cc) Silicone Oil #600 (80cc)	
SIL 0650-8B	シリコンオイル#650 (80cc) Silicone Oil #650 (80cc)	
SIL 0700-8B	シリコンオイル#700 (80cc) Silicone Oil #700 (80cc)	
SIL 0750-8B	シリコンオイル#750 (80cc) Silicone Oil #750 (80cc)	
SIL 0800-8B	シリコンオイル#800 (80cc) Silicone Oil #800 (80cc)	
SIL 0850-8B	シリコンオイル#850 (80cc) Silicone Oil #850 (80cc)	

品番 No.	パーツ名 Part Names	内容 Description
SIL 2000B	シリコンオイル#2000 (40cc) Silicone Oil #2000 (40cc)	デフ用 for diffs.
SIL 3000B	シリコンオイル#3000 (40cc) Silicone Oil #3000 (40cc)	
SIL 4000B	シリコンオイル#4000 (40cc) Silicone Oil #4000 (40cc)	
SIL 5000B	シリコンオイル#5000 (40cc) Silicone Oil #5000 (40cc)	
SIL 6000B	シリコンオイル#6000 (40cc) Silicone Oil #6000 (40cc)	
SIL 7000B	シリコンオイル#7000 (40cc) Silicone Oil #7000 (40cc)	
SIL 10000B	シリコンオイル#10000 (40cc) Silicone Oil #10000 (40cc)	
SIL 15000B	シリコンオイル#15000 (40cc) Silicone Oil #15000 (40cc)	
SIL 20000B	シリコンオイル#20000 (40cc) Silicone Oil #20000 (40cc)	
SIL 30000B	シリコンオイル#30000 (40cc) Silicone Oil #30000 (40cc)	
SIL 40000B	シリコンオイル#40000 (40cc) Silicone Oil #40000 (40cc)	
SIL 50000B	シリコンオイル#50000 (40cc) Silicone Oil #50000 (40cc)	
SIL 60000B	シリコンオイル#60000 (40cc) Silicone Oil #60000 (40cc)	
SIL 100000B	シリコンオイル#100000 (40cc) Silicone Oil #100000 (40cc)	

品番 No.	パーツ名 Part Names	内容 Description
SIL 200000	シリコンオイル#200000 (40cc) Silicone Oil #200000 (40cc)	デフ用 for diffs.
SIL 300000	シリコンオイル#300000 (40cc) Silicone Oil #300000 (40cc)	
SIL 500000	シリコンオイル#500000 (40cc) Silicone Oil #500000 (40cc)	
SIL 1000000	シリコンオイル#1000000 (20cc) Silicone Oil #1000000 (20cc)	

## デカール Decals

品番 No.	パーツ名 Part Names
36275	Kyosho チームドライバーデカール Kyosho Team Driver Decal
36276	KYOSHOロゴデカール KYOSHO Logo Decal
36278	デカール (KYOSHO Motor Sports) Decal (KYOSHO Motor Sports)
36372W	ショックオイルデカール (ホワイト) Shock Oil Decal (White)
36372Y	ショックオイルデカール (イエロー) Shock Oil Decal (Yellow)

## その他 OTHERS

品番 No.	パーツ名 Part Names	内容 Description
96161B	セッティングウエイト Setting Weight	バランス取用ウエイト Weights for balance adjustment
96165B	アルミテープ (40x2500mm) Aluminum Tape (40x2500mm)	ボディの補修、補強用テープ Tape to repair/reinforce body 配線の固定にも最適 Most suitable for fixation of the wiring

※ 一部パーツ販売していないパーツがあります。その場合、代替パーツ品番が記入されています。  
Note that some parts are not sold as spare parts!

※ スペア/オプションパーツ価格はWEBサイトをご覧ください。  
Please see the website for spare & option parts prices.



[www.kyosho.com](http://www.kyosho.com)



京商株式会社

〒243-0021 神奈川県厚木市岡田3050 厚木アクストメインタワー7F

●ユーザー相談室直通電話 046-229-4115

お問い合わせは：月曜～金曜(祝祭日を除く)13：00～18：00

32232508-1 PRINTED IN CHINA

メーカー指定の純正部品を使用して  
安全にR/Cを楽しみましょう。

京商ホームページ  
[www.kyosho.com](http://www.kyosho.com)